

Verehrter Racer,

die LRP USB Bridge V3 ermöglicht dir, unterschiedliche Reglersoftwares (im Folgenden Firmwares genannt) auf deinen LRP Regler aufzuspielen.

Bitte lies dir die nachfolgenden Informationen sorgfältig durch, bevor du deine USB Bridge zum ersten Mal verwendest.

BITTE BEACHTEN:

- Solange der Regler über die USB Bridge mit dem Computer verbunden ist, darf kein Akku am Regler angeschlossen werden und der Schalter des Reglers muss auf OFF stehen.
- Die Dateien der unterschiedlichen Firmwares haben die Endung .lrp2. Achte darauf, dass du die richtige Firmware-Datei für deinen Regler verwendest!
- Trenne während des Updatevorgangs nicht die Verbindung und schließe nicht das LRP Firmware Update Tool, da dies zu einem nicht funktionierenden Regler führen kann. Falls du einen Laptop verwendest, schließe deshalb immer ein Netzteil an.
- Beende alle anderen Programme vor dem Start des Updatevorgangs, um mögliche Probleme zu vermeiden.
- Nach dem Update muss der Regler auf die Werkseinstellungen zurückgesetzt werden. Andernfalls kann der Regler dauerhaft beschädigt werden!

INSTALLATION & TREIBER

Alle benötigten Daten stehen auf www.lrp.cc im Bereich „Service“ als Download zur Verfügung.

Installation von USB-Treibern:

- Windows 10/MacOS: Die korrekten USB-Treiber werden automatisch beim ersten Anschließen der USB Bridge installiert.
- Windows 7/XP: Die notwendigen USB Treiber sind in der Installationsdatei des LRP Firmware Update Tools enthalten.

Installation des LRP Firmware Update Tools:

- Bitte beachte, dass es für Windows und MacOS unterschiedliche Installationsdateien gibt. Stelle sicher, dass du die richtige Datei für dein Betriebssystem herunterlädst.
- Starte die Installationsdatei und befolge die Anweisungen auf dem Bildschirm.

UPDATEVORGANG

1. Verbinde die USB Bridge per beiliegendem USB-Kabel mit dem Computer. Wenn alles korrekt installiert wurde, leuchtet die blaue LED der USB Bridge dauerhaft.
 2. Verbinde Regler und USB Bridge per mitgeliefertem Sensorkabel.
 3. Starte das LRP Firmware Update Tool.
 4. Klicke auf „Verbinden“.
 - Die gelbe LED der USB Bridge und die rote LED des Reglers müssen nun leuchten. Die gelbe LED der USB Bridge erlischt nach erfolgreichem Verbindungsaufbau.
 - Das LRP Firmware Update Tool zeigt nun den Reglertyp, seine Seriennummer sowie die aktuell auf dem Regler installierte Firmware Version an.
 5. Klicke auf „Öffnen“ und wähle die Firmware-Datei (mit der Endung „.lrp2“) aus, die du auf deinem Regler installieren willst.
 6. Klicke auf „Start“ um den Updatevorgang zu starten.
 - Der Updatevorgang kann bis zu 4 Minuten dauern.
 - Sobald der Vorgang abgeschlossen ist, erscheint die Meldung „Update erfolgreich“.
 7. Klicke auf „TRENNE“.
 - Die rote LED des Fahrtenreglers erlischt und du kannst ihn nun von der USB Bridge trennen.
 8. WICHTIG:
 - Bevor du den Regler verwendest, muss dieser auf die Werkseinstellungen zurückgesetzt werden.
 - Anschließend muss der Regler neu auf die Fernsteuerung kalibriert werden.
- Wie das geht, kannst du der Bedienungsanleitung deines Reglers entnehmen.

FEHLERFIBEL

Bei Problemen mit der USB Bridge oder beim Update deines Reglers beachte bitte die nachfolgende Fehlerfibel, bevor du das Produkt zur Reparatur einschickst. Wenn ein Produkt zur Reparatur eingeschickt wird, welches einwandfrei funktioniert, müssen wir dennoch eine Servicegebühr erheben.

Symptom	Mögliche Ursache	Vorgehensweise
USB Bridge wird nicht erkannt	Verkabelungsproblem	Trenne die USB Bridge vom Computer, stecke sie erneut ein und stelle sicher, dass das USB-Kabel richtig verbunden ist.
	Installationsproblem der USB-Treiber.	Deinstallation und anschließende Neuinstallation der USB-Treiber.
	Computerproblem	Beende alle anderen Programme und starte das LRP Firmware Update Tool neu.
LRP Firmware Update Tool kann nicht ausgeführt werden	Fehlende Administratorrechte	Starte die Software mit vollen Administratorrechten.
Keine Verbindung mit Fahrtenregler möglich	Regler noch mit Akku verbunden	Stecke den Akku ab.
	Powerkondensator des Reglers noch geladen	Warte 30 Sekunden und starte einen neuen Verbindungsversuch.
	Verkabelungsproblem	Trenne das Sensorkabel vom Fahrtenregler und der USB Bridge, stecke es erneut ein und stelle sicher, dass es vollständig eingesteckt ist.
	Computerproblem	1. Trenne die USB Bridge vom Computer, stecke sie erneut ein und stelle sicher, dass das USB-Kabel richtig verbunden ist. 2. Schließe alle anderen Programme und starte das LRP Firmware Update Tool erneut.

Dear Racer,

The LRP USB Bridge V3 allows you to install different speed control software (in the following referred to as firmware) on your LRP speed control.

Please read the following information before using your USB Bridge for the first time.

PLEASE NOTE:

- As long as your speed control is connected to the computer via the USB Bridge, do not connect it to a battery and keep its switch turned OFF.
- The files for the different firmware versions use the file extension .lrp2. Please pay attention to use the correct firmware file for your speed control!
- Do not disconnect your speed control and do not close the LRP Firmware Update Tool during the update process because this can irreversibly damage your speed control. Therefore, if you are using a laptop, always connect it to a power supply during the update process.
- Close all other programmes before starting the update process to prevent potential issues.
- After the update, your speed control must be reset to its factory default settings. Not doing so may permanently damage your speed control!

INSTALLATION & DRIVERS

All required files are available for download in the „Service“ section on www.lrp.cc.

Installation of USB drivers:

- Windows 10/MacOS: The correct USB drivers will be installed automatically when you connect the USB Bridge with your computer for the first time.
- Windows 7/XP: The necessary USB drivers are included in the installation file of the LRP Firmware Update Tool.

Installation of the LRP Firmware Update Tool:

- Please note that there are different setup files for Windows and MacOS. Make sure to download the correct file for your operating system.
- Run the setup file and follow the instructions.

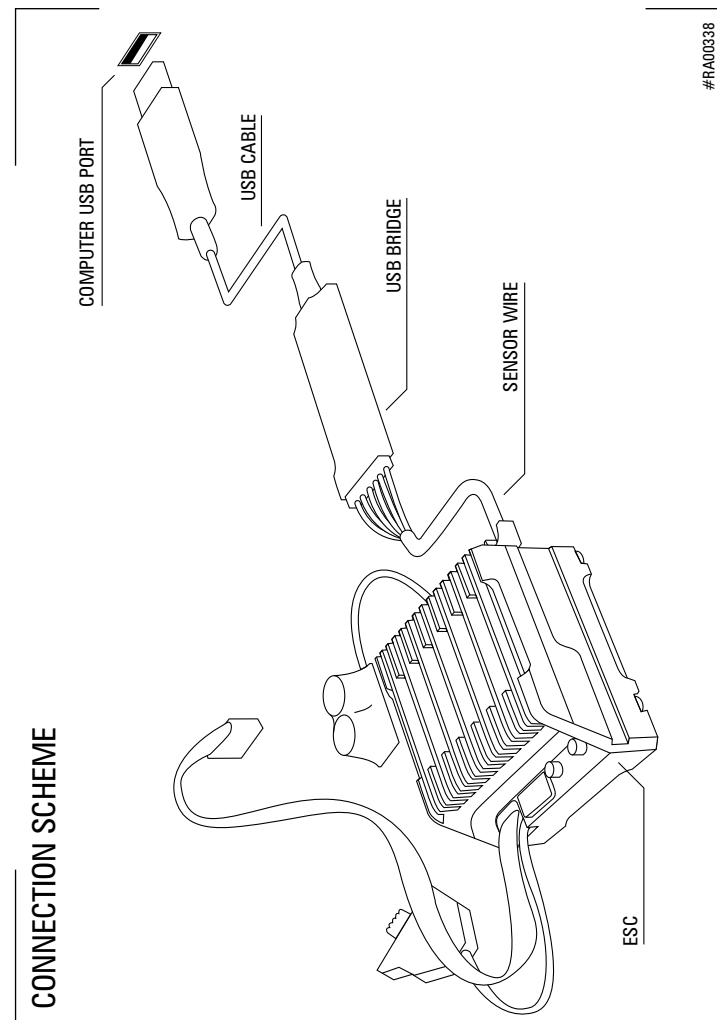
UPDATE PROCESS

1. Connect the USB Bridge to your computer via the included USB cable. If everything is installed correctly, the USB Bridge's blue LED will turn on permanently.
 2. Connect your speed control to the USB Bridge via the included sensor cable.
 3. Run the LRP Firmware Update Tool.
 4. Click on „Connect“.
 - Both the USB Bridge's yellow LED and the speed control's red LED must turn on. The USB Bridge's yellow LED will turn off again when the connection is established.
 - The LRP Firmware Update Tool now shows the speed control's type, its serial number and the currently installed firmware version.
 5. Click on „Open“ and choose the firmware file (with the file extension „.lrp2“) which you want to install on your speed control.
 6. Click on „Start“ to begin the update process.
 - The update process may take up to 4 minutes.
 - As soon as the update is finished, the message box „Update successful“ will pop up.
 7. Click on „DISCONNECT“.
 - The speed control's red LED will turn off and you can now disconnect it from the USB Bridge.
 8. IMPORTANT:
 - Before using your speed control, you have to reset it to its factory default settings.
 - After that, your speed control has to be recalibrated to your transmitter.
- For instructions how to do this, please see your speed control's manual.

TROUBLESHOOTING GUIDE

In case you encounter problems with your USB Bridge or with an update of your speed control, please follow the troubleshooting guide below before sending in the product for repair. If you send in a product which proves fully functional, we still have to charge a service fee.

Symptom	Possible Cause	Solution
USB Bridge not recognised	Wiring problem	Disconnect the USB Bridge from the Computer, reconnect it and check correct connection of the USB cable.
	Installation problem of USB drivers	Uninstall and reinstall USB drivers.
	Computer problem	Close all other programs and restart the LRP Firmware Update Tool.
LRP Firmware Update Tool cannot be started	Missing administrator rights	Start the software with full administrator rights.
Cannot connect to speed control	Speed control still connected with battery	Disconnect the battery.
	Speed control's power capacitor still charged	Wait 30 seconds and retry to connect.
	Wiring problem	Disconnect the sensor wire from the speed control and the USB Bridge, reconnect it and make sure that it is fully plugged in.
	Computer problem	1. Disconnect the USB Bridge from the Computer, reconnect it and check correct connection of the USB wire. 2. Close all other programs and restart the LRP Firmware Update Tool.



QUICKSTART MANUAL

USB BRIDGE V3

 Das Symbol mit der durchgestrichenen Mülltonne bedeutet, dass innerhalb der europäischen Union dieses Produkt am Ende seines Produkt Lebenszyklus getrennt entsorgt werden muss. Dieses Produkt darf nicht mit dem normalen Hausmüll entsorgt werden.

 The crossed-out wheeled bin means that within the European Union the product must be taken to separate collection at product end-of-life. Do not dispose these products as unsorted municipal waste.

Cher Pilote,

Le LRP USB Bridge V3 Vous permet d'installer différents logiciels de contrôle de vitesse (appelés firmware dans ce manuel) sur votre contrôle de vitesse LRP.

Veillez lire les informations suivantes avant d'utiliser votre USB Bridge pour la première fois.

REMARQUE:

- Tant que votre contrôle de vitesse est connecté à l'ordinateur via le USB Bridge, ne le branchez pas à une batterie et maintenez son interrupteur éteint.
- Les fichiers des différentes versions du firmware utilisent l'extension de fichier .lrp2. Assurez-vous d'utiliser le fichier de firmware correct pour votre contrôle de vitesse!
- Ne déconnectez pas votre contrôle de vitesse et ne fermez pas le LRP Firmware Update Tool pendant le processus de mise à jour, car cela peut irréparablement endommager votre contrôle de vitesse. Par conséquent, si vous utilisez un ordinateur portable, connectez-le toujours à une alimentation pendant le processus de mise à jour.
- Fermez tous les autres programmes avant de lancer le processus de mise à jour pour éviter d'éventuels problèmes.
- Après la mise à jour, votre contrôle de vitesse doit être réinitialisé à ses paramètres par défaut. Ne pas le faire peut endommager définitivement votre contrôle de vitesse!

INSTALLATION & DRIVERS

Tous les fichiers requis peuvent être téléchargés dans la section „Service” sur www.lrp.cc.

Installation des drivers USB :

- Windows 10 / MacOS : les drivers USB corrects seront installés automatiquement lors de la connexion du USB Bridge à votre ordinateur pour la première fois.
- Windows 7 / XP : les drivers USB nécessaires sont inclus dans le fichier d'installation du LRP Firmware Update Tool.

Installation du LRP Firmware Update Tool:

- Notez qu'il existe différents fichiers d'installation pour Windows et MacOS. Assurez-vous de télécharger le fichier correct pour votre système d'exploitation.
- Exécutez le fichier d'installation et suivez les instructions.

PROCESSUS DE MISE A JOUR

1. Connectez le USB Bridge à votre ordinateur grâce au câble USB inclus. Si tout est installé correctement, la LED bleue du USB Bridge s'allumera de manière fixe.
2. Connectez votre contrôle de vitesse au USB Bridge grâce au câble du capteur inclus.
3. Exécutez le LRP Firmware Update Tool.
4. Cliquez sur „Connect”.
→ La LED jaune du USB Bridge et la LED rouge du contrôle de vitesse doivent toutes les deux s'allumer. La LED jaune du USB Bridge s'éteindra à nouveau lorsque la connexion sera établie.
→ Le LRP Firmware Update Tool affiche maintenant le type de contrôle de vitesse, son numéro de série et la version du firmware actuellement installée.
5. Cliquez sur „Open” et choisissez le fichier de firmware (avec l'extension de fichier „.lrp2”) que vous souhaitez installer sur votre contrôle de vitesse.
6. Cliquez sur „Start” pour commencer le processus de mise à jour.
→ Le processus de mise à jour peut prendre jusqu'à 4 minutes.
→ Dès que la mise à jour est terminée, le message „Update successful” apparaîtra.
7. Cliquez sur „DISCONNECT”.
→ La LED rouge du contrôle de vitesse s'éteindra et vous pourrez alors le déconnecter du USB Bridge.

8. IMPORTANT:

- Avant d'utiliser votre contrôle de vitesse, vous devez le réinitialiser à ses paramètres par défaut.
- Après cela, votre contrôle de vitesse doit être recalibré sur votre émetteur.

Pour obtenir des instructions sur la façon de procéder, consultez le manuel de votre contrôle de vitesse.

GUIDE DE DÉPANNAGE

Si vous rencontrez des problèmes avec votre USB Bridge ou avec une mise à jour de votre contrôle de vitesse, suivez le guide de dépannage ci-dessous avant d'envoyer le produit pour réparation. Si vous envoyez un produit qui s'avère entièrement fonctionnel, nous devons vous facturer des frais de service.

Symptôme	Cause probable	Solution
USB Bridge non reconnu	Problème de câblage	Déconnectez le USB Bridge de l'ordinateur, reconnectez-le et vérifiez la connexion correcte du câble USB.
	Problème d'installation des drivers USB	Désinstallez et réinstallez les drivers USB.
	Problème d'ordinateur	Fermez tous les autres programmes et redémarrez le LRP Firmware Update Tool.
Le LRP Firmware Update Tool ne peut pas être démarré	Droits d'administrateur manquants	Démarrerez le logiciel en ayant les droits d'administrateur.
Impossible de se connecter au contrôle de vitesse	Le contrôle de vitesse toujours connecté à la batterie	Débranchez la batterie.
	Le condensateur de puissance du contrôle de vitesse est toujours chargé	Attendez 30 secondes et réessayez de le connecter.
	Problème de câblage	Déconnectez le câble du capteur du contrôle de vitesse et du USB Bridge, reconnectez-le et assurez-vous qu'il soit bien branché.
Problème d'ordinateur		1. Déconnectez le USB Bridge de l'ordinateur, reconnectez-le et vérifiez la connexion correcte du câble USB. 2. Fermez tous les autres programmes et redémarrez le LRP Firmware Update Tool.

Estimado piloto,

El LRP USB Bridge V3 le permite instalar un software de control de velocidad diferente (en adelante denominado firmware) en su variador LRP.

Por favor, lea por completo la siguiente información antes de usar su USB Bridge por primera vez.

POR FAVOR TENGA EN CUENTA:

- Mientras que su variador este conectado al ordenador a través del USB Bridge, no lo conecte a una batería y manténgalo apagado/OFF.
- Los archivos de las diferentes versiones de firmware usan la extensión .lrp2. ¡Por favor preste especial atención en instalar la versión correcta de firmware para su variador!
- No desconecte el variador o ni cierre LRP Firmware Update Tool durante el proceso de actualización, puesto que esta acción puede causar daños irreparables en su variador. Por ello, si está utilizando un ordenador portátil, conéctelo siempre a una fuente de alimentación mientras se realiza la actualización.
- Cierre todos los programas antes de comenzar con el proceso de actualización, con el fin de evitar posibles problemas.
- Después de la actualización, debe reestablecer su variador a los valores predeterminados de fábrica. ¡No hacerlo puede dañar permanentemente su variador!

INSTALACIÓN Y DRIVERS

Todos los archivos necesarios están disponibles para su descarga en www.lrp.cc, en la sección „Soporte”.

Instalación de los drivers del USB:

- Windows 10/MacOS: Los drivers necesarios del USB Bridge se instalarán automáticamente cuando lo conecte por primera vez.
- Windows 7/XP: Los drivers del USB necesarios se incluyen en el archivo de instalación del LRP Firmware Update Tool.

Instalación del LRP Firmware Update Tools:

- Por favor tenga en cuenta, que existen diferentes archivos de instalación para Windows o MacOS. Asegúrese de descargar el archivo correcto para su sistema operativo.
- Inicie la instalación y siga las instrucciones mostradas en la pantalla.

PROCESO ACTUALIZACIÓN

1. Conecte el USB Bridge a su ordenador a través del cable USB suministrado. Si todo se ha instalado correctamente, la luz LED azul del USB Bridge se iluminará permanentemente.
2. Conecte su variador al USB Bridge a través del cable sensor.
3. Inicie el LRP Firmware Update Tool.
4. Haga clic en „Connect”.
→ Una luz LED amarilla en el USB Bridge y una luz LED roja en el variador se encenderán. La luz LED amarilla se apagará en cuanto la conexión se haya establecido.
→ El LRP Firmware Update Tool mostrará el tipo de variador, el número de serie, así como la versión actual de firmware.
5. Haga clic en „Open” y elija el archivo firmware (con extensión „.lrp2”) que desee instalar en su variador.
6. Haga clic en „Start” para iniciar el proceso de actualización.
→ El proceso de actualización tendrá una duración de 4 minutos.
→ Cuando la actualización haya finalizado, se mostrará el mensaje „Update successful”.
7. Haga clic en „DISCONNECT”.
→ El LED rojo del variador se apagará, y podrá desconectar el variador del USB Bridge.

8. IMPORTANTE:

- Antes de usar su variador, debe reestablecerlo a la configuración predeterminada de fábrica.
- Después de esto deberá ajustar su variador con la emisora.

Para saber como realizarlo, por favor consulte el manual de su variador.

GUÍA DE SOLUCIÓN DE PROBLEMAS

Ante problemas con el USB Bridge o con la actualización de su variador, por favor consulte a continuación la guía de solución de problemas, antes de enviar el producto a reparar. Cuando un producto es enviado al servicio técnico demostrándose que este es completamente funcional, se cargará un importe por la gestión del servicio.

Síntoma	Posible causa	Solución
No se reconoce el USB Bridge	Problema de los cables	Desconecte el USB Bridge del ordenador, compruebe los cables y conéctelo de nuevo.
	Problema de instalación de los drivers del USB	Desinstale e instale nuevamente los drivers del USB.
	Problema del ordenador	Cierre todos los programas y reinicie de nuevo el LRP Firmware Update Tool.
El LRP Firmware Update Tool no puede iniciarse	Permisos de administrador	Inicie el software con todos los permisos de administrador.
No se puede conectar con el variador	Variador todavía conectado a una batería	Desconecte la batería.
	Condensador del variador sigue cargando	Espere 30 segundos y vuelva a intentar conectarse.
	Problema de los cables	Desconecte el cable sensor del variador y del USB Bridge, conéctelo de nuevo y asegúrese de que la conexión es correcta.
Problema del ordenador		1. Desconecte el USB Bridge del ordenador, conéctelo de nuevo y asegúrese de que la conexión del cable USB es correcta. 2. Cierre todos los programas y reinicie el LRP Firmware Update Tool.

Gentile pilota,

L'unità LRP USB Bridge V3 permette l'installazione del software di controllo della velocità (d'ora in poi indicato come firmware) sul tuo regolatore di velocità LRP.

Leggi le seguenti informazioni prima di utilizzare l'unità USB Bridge per la prima volta.

IMPORTANTE:

- Finché il regolatore di velocità è collegato al computer tramite l'unità USB Bridge, non connettere ad esso alcuna batteria e mantieni il relativo interruttore spento, sulla dicitura OFF.
- I file per le diverse versioni del firmware utilizzano l'estensione .lrp2. Presta attenzione ad utilizzare il file del firmware corretto per il tuo regolatore di velocità!
- Non scollegare il regolatore di velocità e non chiudere il programma LRP Firmware Update Tool durante la procedura di aggiornamento, in quanto ciò potrebbe danneggiare irrimediabilmente il tuo regolatore di velocità. Pertanto, se utilizzi un computer portatile, collegalo sempre ad un alimentatore durante la procedura di aggiornamento.
- Assicurati di chiudere tutti gli altri programmi prima di avviare la procedura di aggiornamento, per evitare eventuali problemi.
- Dopo l'aggiornamento, il regolatore di velocità deve essere ripristinato alle impostazioni di fabbrica predefinite. Evitare il ripristino potrebbe danneggiare in modo permanente il regolatore di velocità!

INSTALLAZIONE E DRIVER

Tutti i file richiesti sono disponibili per il download nella sezione „Supporto” del sito: www.lrp.cc.

Installazione dei driver USB:

- Windows 10/MacOS: I driver USB corretti verranno installati automaticamente una volta collegata l'unità USB Bridge al computer per la prima volta.
- Windows 7/XP: I driver USB necessari sono inclusi nel file di installazione di LRP Firmware Update Tool.

Installazione del programma LRP Firmware Update Tool:

- Presta attenzione alla presenza di file di installazione differenti per Windows e MacOS. Assicurati di scaricare il file corretto per il tuo sistema operativo.
- Esegui il file di installazione e segui le istruzioni.

PROCEDURA DI AGGIORNAMENTO

1. Collega l'unità USB Bridge al computer tramite il cavo USB incluso. Se tutto è installato correttamente, il LED blu dell'unità USB Bridge si accenderà.
2. Collega il regolatore di velocità all'unità USB Bridge tramite il cavo sensore incluso.
3. Esegui il programma LRP Firmware Update Tool.
4. Fai clic su „Connect”.
→ Sia il LED giallo dell'unità USB Bridge sia quello rosso del regolatore di velocità, dovranno accendersi. Il LED giallo dell'unità USB Bridge si spegnerà nuovamente dopo aver stabilito la connessione.
→ Il programma LRP Firmware Update Tool mostrerà ora il tipo di regolatore di velocità, il numero di serie e la versione del firmware correntemente installato.
5. Fai clic su „Open” e scegli il file del firmware (con l'estensione di file „.lrp2”) che desideri installare sul regolatore di velocità.
6. Fai clic su „Start” per iniziare la procedura di aggiornamento.
→ La procedura di aggiornamento può richiedere fino a 4 minuti.
→ Non appena l'aggiornamento è terminato, verrà visualizzata la casella di messaggio „Update successful”.
7. Fai clic su „DISCONNECT”.
→ Il LED rosso del regolatore di velocità si spegnerà e, successivamente, sarà possibile scollegarlo dall'unità USB Bridge.

8. IMPORTANTE:

- Prima di utilizzare il regolatore di velocità, è necessario ripristinarlo alle impostazioni di fabbrica predefinite.
- Dopo di che, il regolatore di velocità deve essere nuovamente calibrato in accordo col trasmettitore.

Per ulteriori istruzioni su come eseguire questa operazione, controlla il manuale del regolatore di velocità.

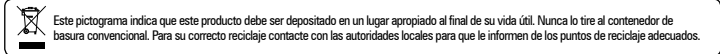
GUIDA ALLA RISOLUZIONE DEI PROBLEMI

Nel caso in cui insorgano eventuali problemi durante l'utilizzo della tua unità USB Bridge o durante un aggiornamento del regolatore di velocità, segui la guida alla risoluzione dei problemi riportata di seguito, prima di inviare il prodotto per la riparazione. Se invii un prodotto che si dimostra pienamente funzionante, saremo costretti ad addebitarti una tassa di servizio.

Sintomo	Possibile causa	Soluzione
USB Bridge non riconosciuto	Problema nel cablaggio	Scollega l'unità USB Bridge dal computer, ricollegala e verifica la corretta connessione del cavo USB.
	Problema di installazione dei driver USB	Disinstalla e reinstalla i driver USB.
	Problema del computer	Chiudi tutti gli altri programmi in esecuzione ed avvia nuovamente il programma LRP Firmware Update Tool.
LRP Firmware Update Tool - impossibile l'avvio	Non disponi dei privilegi di amministratore	Assicurati di possedere i pieni privilegi di amministratore ed esegui il software come amministratore.
Impossibile connettersi al regolatore di velocità	Il regolatore di velocità è ancora connesso alla batteria	Scollega la batteria.
	Condensatore di potenza del regolatore di velocità ancora carico	Attendi 30 secondi e prova a collegarlo nuovamente.
	Problema nel cablaggio	Scollega il cavo sensore dal regolatore di velocità e dall'unità USB Bridge, ricollegalo ed assicurati che sia completamente inserito.
Problema del computer		1. Scollega l'unità USB Bridge dal computer, ricollegala e verifica la corretta connessione del cavo USB. 2. Chiudi tutti gli altri programmi in esecuzione ed avvia nuovamente il programma LRP Firmware Update Tool.



Cette icône indique que ce produit doit être placé dans un endroit approprié à la fin de sa vie utile. Ne jamais jeter de déchets ménagers. Pour un recyclage correct contacter vos autorités locales pour connaître les points de collecte appropriés.



Este pictograma indica que este producto debe ser depositado en un lugar apropiado al final de su vida útil. Nunca lo tire al contenedor de basura convencional. Para su correcto reciclaje contacte con las autoridades locales para que le informen de los puntos de reciclaje adecuados.



Il simbolo con il bidone della spazzatura barrato significa che all'interno dell'Unione Europea, questo prodotto deve essere smaltito separatamente alla fine del suo ciclo di vita del prodotto. Questo prodotto non può essere smaltito con i normali rifiuti domestici.