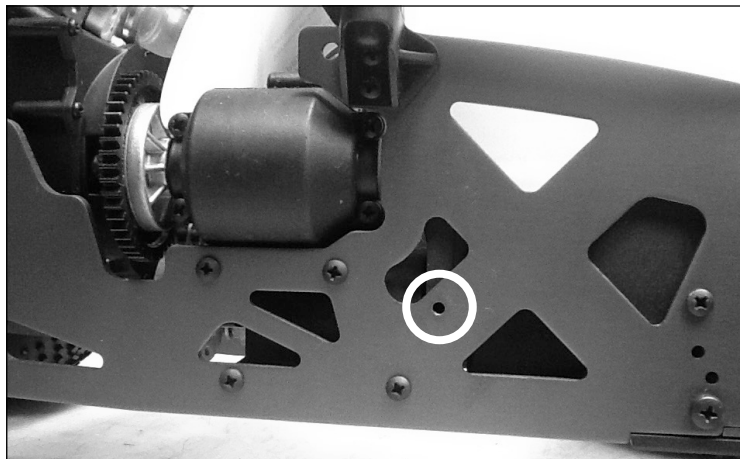


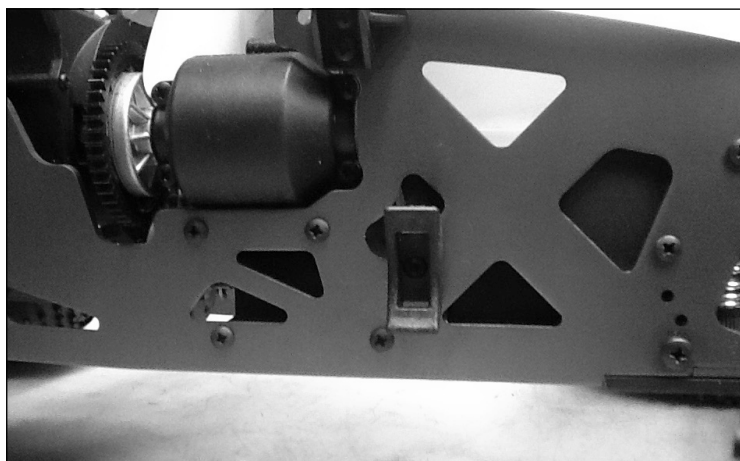
MONTAGEHINWEIS**Sehr geehrter Modellbaufreund,**

vielen Dank, dass Sie sich für das #36270 LRP Octane Schalldämpfer Set (by Mielke Modelltechnik) entschieden haben! Dieses Set wurde entwickelt um die maximale Leistung aus Ihrem Motor zu holen und dabei einen schönen und angenehmen Klang zu entwickeln.

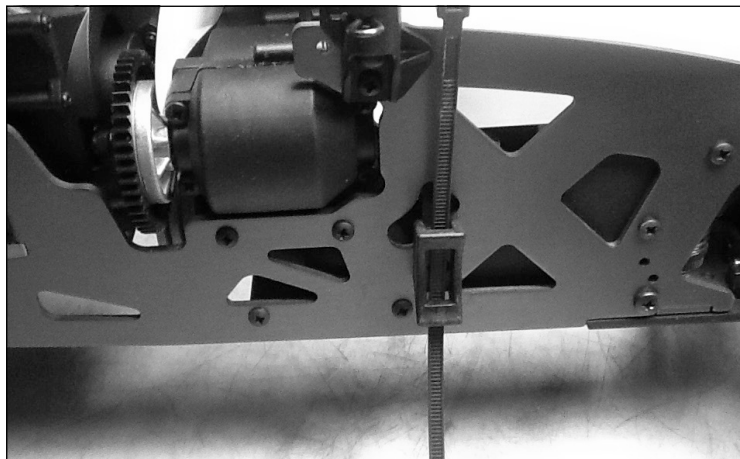
1. Demontieren Sie den original Schalldämpfer von Ihrem Fahrzeug.
2. Entfernen Sie die Schraube (im Kreis markiert) aus der Chassisplatte:



3. Installieren Sie den Schalldämpfer-Halter mit der beiliegenden Schraube wie gezeigt:



4. Schieben Sie den Kabelbinder wie gezeigt durch den Schalldämpfer-Halter:



5. Montieren Sie den Krümmer und den Schalldämpfer an Ihrem Motor. Platzieren Sie das Gummiband um den Schalldämpfer und ziehen Sie den Kabelbinder fest.

Genießen Sie den großartigen Sound und die gigantische Leistung, die dank Ihres ge-

rade montierten LRP Octane Schalldämpfer Sets nun möglich sind!

ALLGEMEINE GEWÄHRLEISTUNGS- UND REPARATURBESTIMMUNGEN

Produkte der LRP electronic GmbH (nachfolgend „LRP“ genannt) werden nach strengsten Qualitätskriterien gefertigt. Wir gewähren die gesetzliche Gewährleistung auf Produktions- und Materialfehler, die zum Zeitpunkt der Auslieferung des Produkts vorhanden waren. Für gebrauchstypische Verschleißerscheinungen wird nicht gehaftet. Diese Gewährleistung gilt nicht für Mängel, die auf eine unsachgemäße Benutzung, mangelnde Wartung, Fremdeingriff oder mechanische Beschädigung zurückzuführen sind.

Bevor Sie dieses Produkt zur Reparatur einsenden, prüfen Sie bitte zunächst alle anderen Komponenten in ihrem Modell und schauen Sie ggf. in der Fehlerfibel des Produktes (sofern vorhanden) nach, um andere Störquellen und Bedienfehler auszuschließen. Sollte das Produkt bei der Überprüfung durch unsere Serviceabteilung keine Fehlfunktion aufweisen, müssen wir Ihnen hierfür die angefallenen Bearbeitungskosten laut Preisliste berechnen.

Mit der Einsendung des Produktes muss der Kunde mitteilen, ob das Produkt in jedem Fall repariert werden soll. Sollte kein Gewährleistungs- oder Garantieanspruch bestehen, erfolgt die Produktüberprüfung und ggf. Reparatur in jedem Falle kostenpflichtig gemäß unserer Preisliste. Ein Gewährleistungs- oder Garantieanspruch kann nur anerkannt werden, sofern eine Kopie des Kaufbelegs beigelegt ist. Auf Ihre ausdrückliche Anforderung erstellen wir einen kostenpflichtigen Kostenvorschlag. Wenn Sie nach Zusendung des Kostenvorschlags den Auftrag zur Reparatur erteilen, entfallen die Kostenvorschlagskosten. An unseren Kostenvorschlag sind wir zwei Wochen ab Ausstellungsdatum gebunden. Für eine schnelle Abwicklung Ihres Servicefalls legen Sie bitte eine ausführliche Fehlerbeschreibung und ihre Adressdaten der Einsendung bei.

Falls ein zurückgesandtes, defektes Produkt von LRP nicht mehr produziert wird, und wir dieses nicht reparieren können, so erhalten Sie statt dessen ein mindestens gleichwertiges Produkt aus einer der Nachfolgeserien.

Die von LRP angegebenen Werte über Gewicht, Größe oder Sonstiges sind als Richtwert zu verstehen. LRP übernimmt keine formelle Verpflichtung für derartige spezifische Angaben, da sich durch technische Veränderungen, die im Interesse des Produkts vorgenommen werden, andere Werte ergeben können.

LRP-Werks-Service: - siehe www.LRPcc

Bitte lesen Sie die komplette Bedienungsanleitung zu diesem und jedem anderen Produkt, das mit diesem Produkt verwendet werden soll. Es muss beachtet werden, dass dieses Modell bewegliche Teile beinhaltet und selbst während bestimmungsgemäßem Gebrauch heiß werden kann. Dieses Modell kann zu einem gewissen Grad noch einer Endmontage und regelmäßiger Wartung bedürfen. Vorherige Erfahrung mit dieser Art von Produkt ist empfohlen. Unfallschäden sind nicht durch die Garantie/Gewährleistung abgedeckt.

#36270 OCTANE EXHAUST SILENCER SET



LRP electronic GmbH
Hanfriesenstraße 15
73614 Schorndorf
Deutschland

WWW.LRP.CC

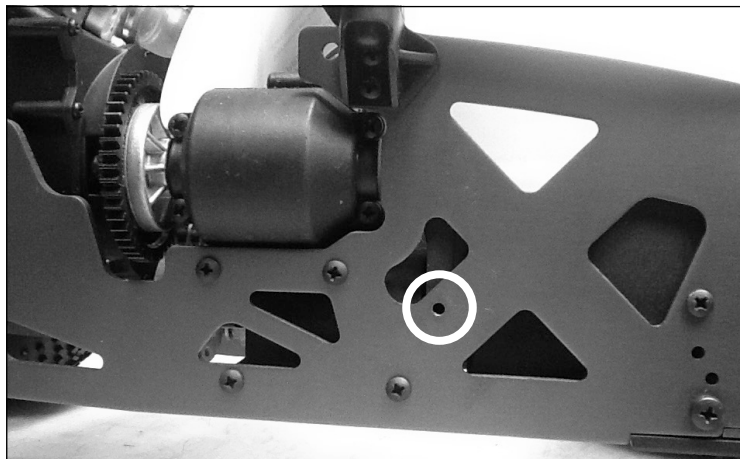
MOUNTING INSTRUCTIONS

Dear customer,

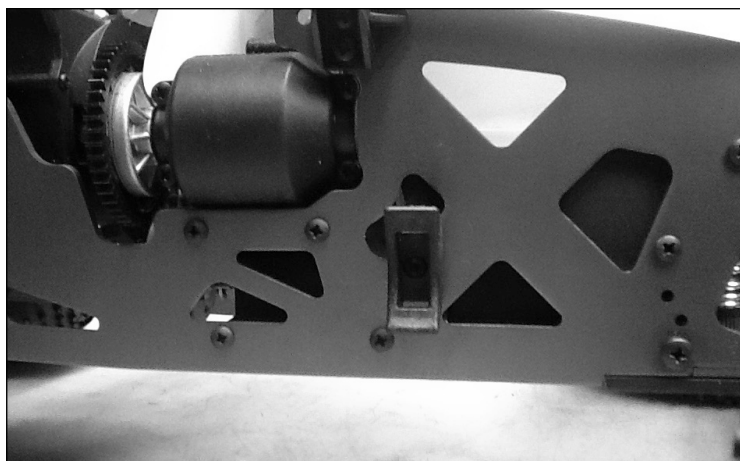
thank you for selecting the #36270 LRP Octane Exhaust Silencer Set (by Mielke Modell-technik)! This exhaust set was designed to bring you the maximum power from your engine and to produce a nice and comfortable sound.

To install the exhaust set, please follow these steps:

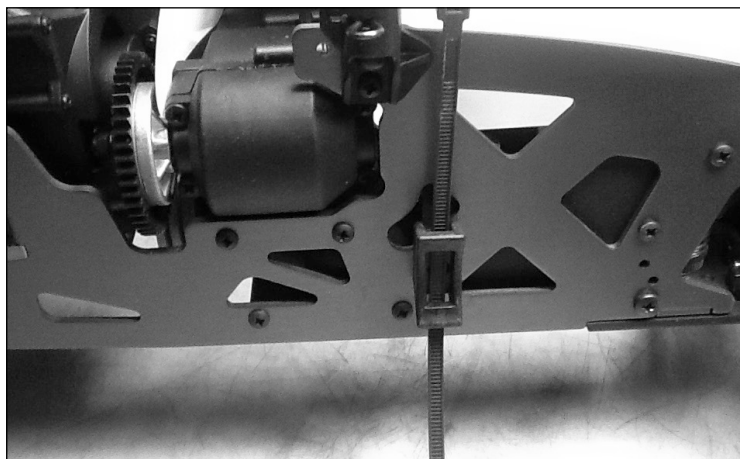
1. Unmount the original exhaust set from your car.
2. Remove the screw (marked in the circle) from your chassis-plate:



3. Install the exhaust mount using the supplied screw as shown:



4. Pass the zip-tie through the exhaust mount as shown:



5. Mount the manifold and exhaust to your engine. Place the rubber band around the exhaust and tighten the zip-tie.

Enjoy the great sound and power produced by your newly installed LRP Octane Exhaust Set!

REPAIR PROCEDURES / LIMITED WARRANTY

All products from LRP electronic GmbH (hereinafter called "LRP") are manufactured according to the highest quality standards. LRP guarantees this product to be free from defects in materials or workmanship for 90 days (non-european countris only) from the original date of purchase verified by sales receipt. This limited warranty doesn't cover defects, which are a result of misuse, improper maintenance, outside interference or mechanical damage.

To eliminate all other possibilities or improper handling, first check all other components in your model and the trouble shooting guide, if available, before you send in this product for repair. If products are sent in for repair, which do operate perfectly, we have to charge a service fee according to our pricelist.

With sending in this product, the customer has to advise LRP if the product should be repaired in either case. If there is neither a warranty nor guarantee claim, the inspection of the product and the repairs, if necessary, in either case will be charged with a fee at the customers expense according to our price list. A proof of purchase including date of purchase needs to be included. Otherwise, no warranty can be granted. For quick repair- and return service, add your address and detailed description of the malfunction.

If LRP no longer manufactures a returned defective product and we are unable to service it, we shall provide you with a product that has at least the same value from one of the successor series.

The specifications like weight, size and others should be seen as guide values. Due to ongoing technical improvements, which are done in the interest of the product, LRP does not take any responsibility for the accuracy of these specs.

LRP-Distributor-Service: - check www.lrp.cc

Please read the entire instruction manual for this and any other product to be used with this product. Care must be taken as this product may contain moving parts and may become hot during normal operation. This product may require some assembly and routine maintenance. Prior experience with this kind of product is recommended. Crash damage is not covered under warranty.

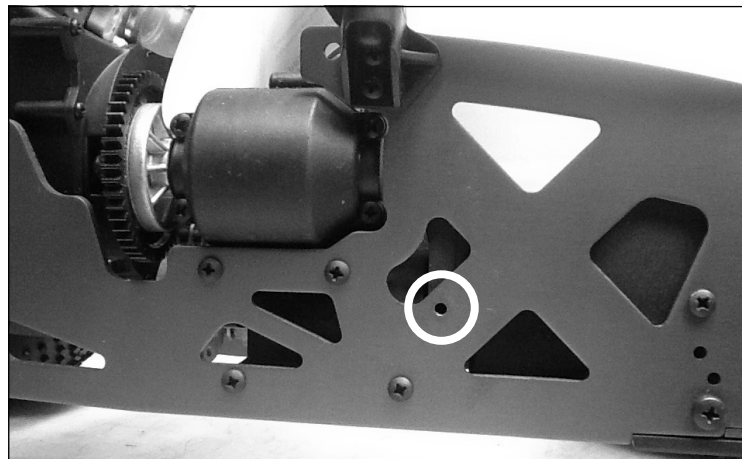


MODE D'EMPLOI**Cher client,**

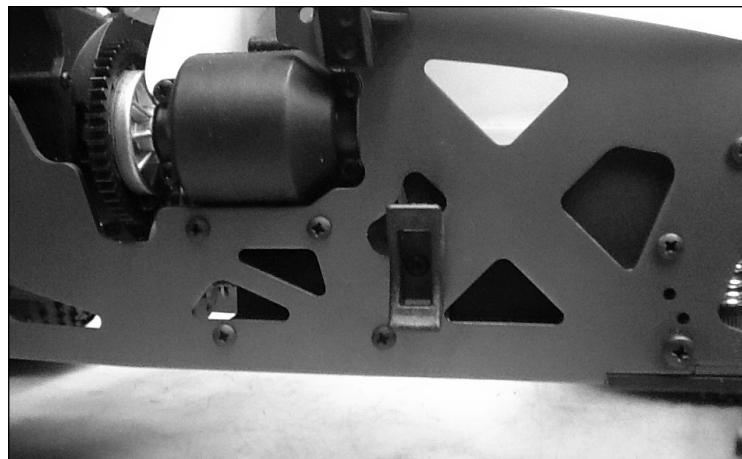
Merci d'avoir choisi le kit d'échappement silencieux LRP Octane #36270 (par Mielke Modelltechnik)! Cet échappement a été conçu pour tirer la puissance maximale de votre moteur ainsi que pour produire un son agréable.

Pour installer le kit d'échappement, suivre les étapes suivantes:

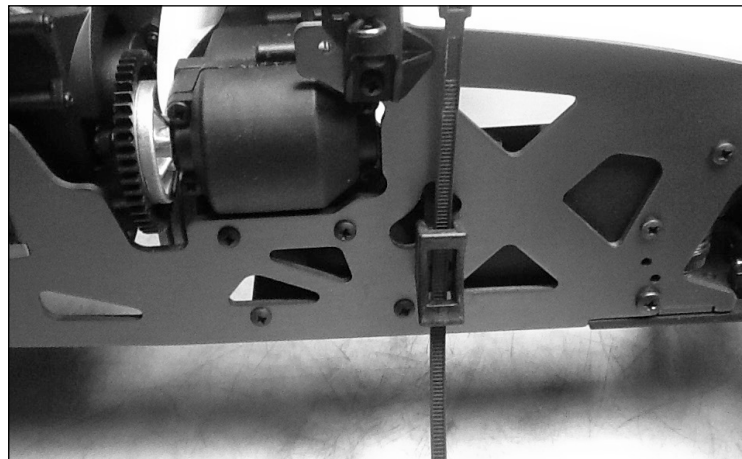
1. Démonter le kit d'échappement d'origine de votre voiture.
2. Dévisser la vis (entourée) de la plaque chassis.



3. Installer le kit d'échappement en utilisant les vis fournies comme indiqué:



4. Enfiler le colson à travers le support d'échappement comme indiqué:



5. Monter le coude d'échappement ainsi que l'échappement sur votre moteur. Placer la bande de caoutchouc autour de l'échappement et serrer le colson.

Apprécier le son et la puissance produit par le kit d'échappement LRP Octane qui vient d'être installer.

CONDITION GÉNÉRAL DE GARANTIE ET DE RÉPARATION

Les produits de la société LRP electronic GmbH (abrégié „LRP” plus bas) sont fabriqués selon des critères de qualité stricts. Nous accordons la garantie légale concernant les vices de fabrication et de matériaux existants au moment de la livraison du produit. La garantie ne couvre pas l'usure normale. Cette garantie ne s'applique pas aux défauts dus à un usage non conforme, un entretien incorrect, une intervention externe ou un endommagement mécanique.

Avant d'envoyer ce produit en réparation, veuillez d'abord contrôler tous les autres composants de votre modèle et consulter le guide de dépannage de votre produit (si disponible), afin d'exclure les autres sources de dérangement et erreurs de commande. Si le produit est exempt de défaut lors de l'inspection par notre S.A.V., nous devons vous facturer les frais de travail occasionnés selon notre liste de prix.

Lors de l'envoi du produit, le client doit communiquer si le produit doit être réparé dans tous les cas. Si le produit n'est plus couvert par la garantie, l'inspection et éventuellement la réparation seront facturées conformément à notre liste de prix. Les droits de garantie peuvent uniquement être reconnus si une copie du bon d'achat est jointe au produit envoyé. Sur votre demande explicite, nous pouvons vous établir un devis payant. Les frais de devis seront déduits si vous nous donnez l'ordre de réparation après l'envoi du devis. Notre devis nous engage pendant deux semaines à partir de sa date de rédaction. Afin de faciliter l'exécution de votre réparation, veuillez joindre une description détaillée de la panne ainsi que vos coordonnées.

Si un produit défectueux renvoyé n'est plus fabriqué par LRP et qu'il n'est plus possible de le réparer, vous recevrez un produit de caractéristiques au moins identiques d'une des séries suivantes.

Les données telles que poids, taille ou autres sont indiquées par LRP à titre indicatif. LRP se dégage de tout engagement formel concernant ce type de données spécifiques, car celles-ci peuvent être modifiées dans le cadre d'améliorations techniques du produit.

Service d'usine LRP: - voir www.lrp.cc

Veuillez lire attentivement la notice d'utilisation de ce produit et de tout autre produit utilisé avec ce dernier. Ce modèle-ci contient des pièces mobiles et il se peut qu'il devienne chaud pendant la mise en service conforme. Veuillez prendre note du fait que le modèle a besoin d'un certain assemblage final ainsi que d'une maintenance régulière. Il est convenable de disposer d'une expérience préalable avec ce produit. Nous déclinons toute responsabilité en cas d'accident quelconque.

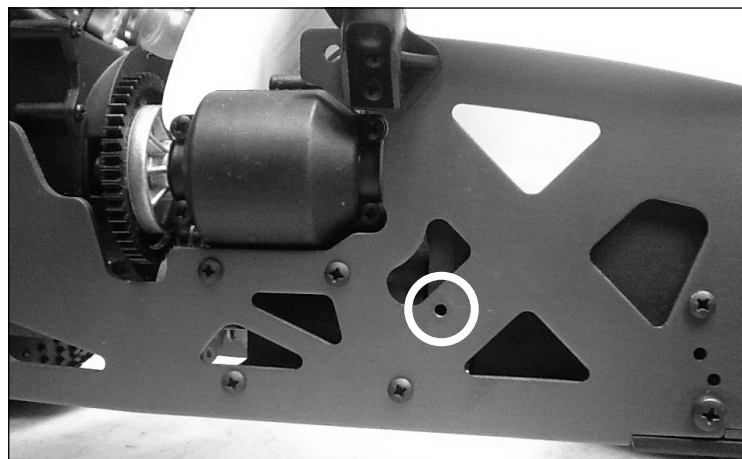
ASSEMBLAGGIO**Gentile cliente,**

grazie per aver scelto il prodotto #36270 LRP Octane Set Scarico Silenziatore (by Mielke Modelltechnik)!

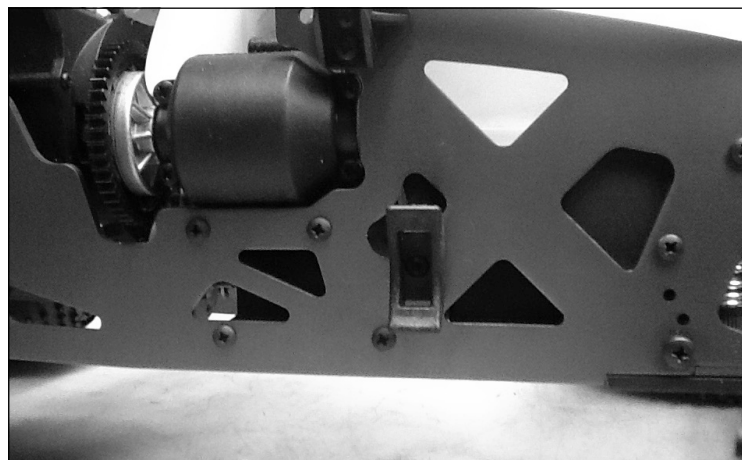
Questo scarico è stato progettato per far erogare la massima potenza al tuo motore e produrre un sound bello e piacevole.

Per installare lo scarico, si prega di seguire questi step:

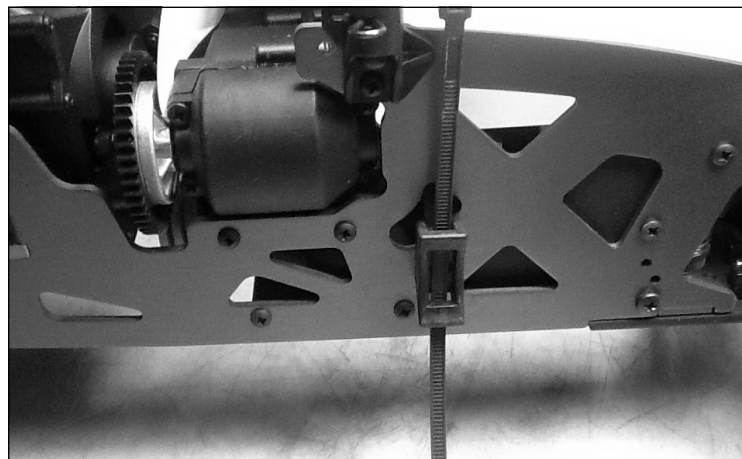
1. Smonta lo scarico originale dal tuo modello.
2. Rimuovi la vite (indicata dal cerchio) dal tuo telaio:



3. Installa il supporto per lo scarico utilizzando la vite fornita come illustrato:



4. Fai passare la fascetta attraverso il supporto per lo scarico come illustrato:



5. Monta il collettore e lo scarico sul tuo motore. Posiziona la banda di protezione in gomma attorno allo scarico e stringi la fascetta.

Goditi il fantastico sound e la potenza del tuo nuovo LRP Octane Set Scarico Silenziatore!

DISPOSIZIONI GENERALI DI GARANZIA E DI RIPARAZIONE

I prodotti di LRP electronic GmbH (di seguito detta „LRP“) sono realizzati secondo rigidi criteri di qualità. LRP fornisce le garanzie previste per legge su difetti di produzione e di materiali, presenti al momento della fornitura del prodotto. Non si risponde di difetti di usura derivati dall'utilizzo del prodotto. La garanzia non copre difetti dovuti a uso inappropriato, mancata manutenzione, manomissione da parte di estranei o danni meccanici.

Prima di inviare il prodotto per la riparazione, controllare innanzitutto i componenti del modello e verificare sulla base dell'elenco dei guasti (se disponibile) le eventuali cause di avaria e gli errori di utilizzo. Se la verifica da parte del servizio di assistenza non rileva anomalie di funzionamento, si provvederà a fatturare i relativi costi di intervento come da listino.

All'invio del prodotto, il cliente deve comunicare se il prodotto stesso va riparato in qualsiasi caso. Qualora non ci si possa avvalere dei diritti di garanzia, la verifica del prodotto e l'eventuale riparazione sono soggette a pagamento in base ai prezzi di listino. Il diritto di garanzia vale solo se è allegata una copia dell'attestazione di pagamento (fattura o scontrino fiscale). Dietro richiesta esplicita si fornisce un preventivo a pagamento. Se in seguito all'invio del preventivo si impartisce l'incarico della riparazione, i costi del preventivo decadono. Il preventivo si ritiene valido per due settimane a partire dalla data di stesura. Ai fini di un rapido svolgimento del servizio, si chiede una descrizione dettagliata del guasto e l'indirizzo esatto per la spedizione.

Se il prodotto difettoso inviato non è più in produzione e se non è possibile effettuare la riparazione, LRP provvede a sostituirlo con uno almeno di pari valore di una serie successiva.

I valori riportati da LRP circa peso, dimensioni e altro sono da intendersi come valori indicativi. LRP non si assume alcun obbligo formale per tali indicazioni specifiche, essendo esse suscettibili di cambiamenti per modifiche tecniche apportate per migliorare il prodotto.

Servizio di fabbrica LRP: - vedere www.lrp.cc

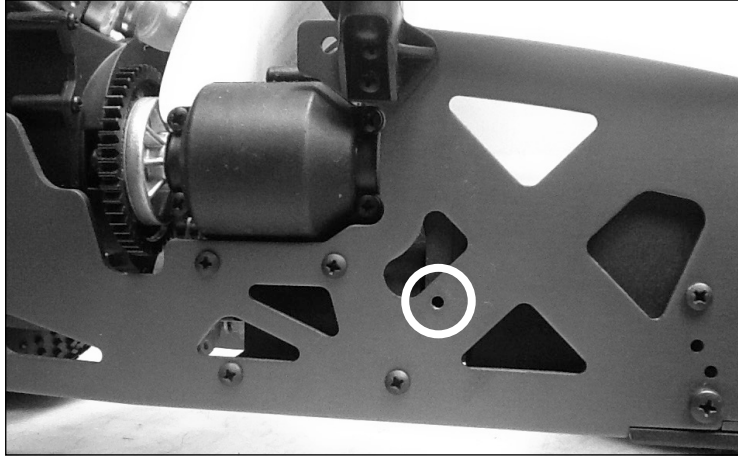
La preghiamo di leggere con cura gli istruzioni del prodotto ed anche gli istruzioni di tutti prodotti usati insieme a questo prodotto. Contiene pezzi mobili, è possibile che si riscaldi durante il funzionamento. La preghiamo di voler prendere buona nota che per questo modello bisogna di un certo montaggio finale e di una manutenzione regolare. Prima dell'uso La consigliamo anche di aver fatto già delle esperienze con questo tipo di prodotto. Si declina ogni responsabilità in caso di infortuni.

ENSAMBLAJE**Estimado modelista,**

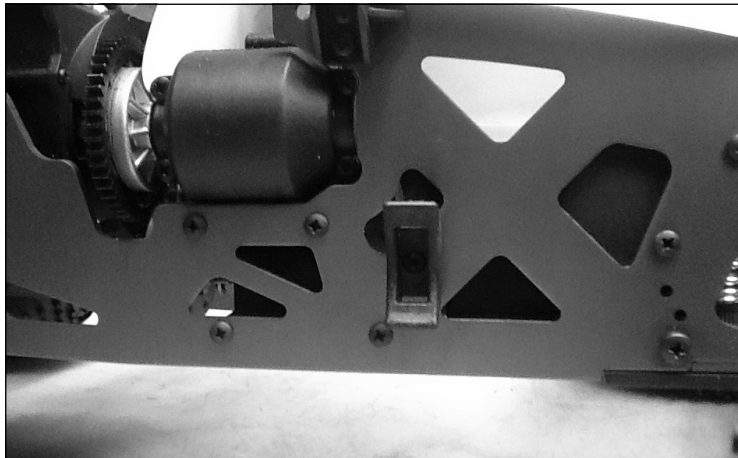
gracias por la compra del set de Silencioso LRP Octane (por Mielke Modelltechnik) #36270. Este conjunto de silencioso ha sido diseñado para proporcionarle la máxima potencia a su motor y producir un estimulante sonido.

Para montar el silencioso siga los pasos siguientes:

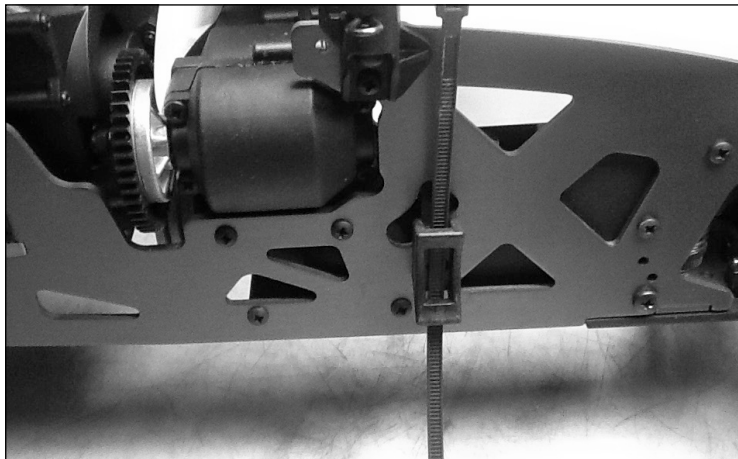
1. Desmonte el silencioso original de su coche.
2. Quite el tornillo (marcado en un círculo) de su chasis:



3. Instale el soporte del silencioso utilizando el tornillo suministrado como se muestra a continuación:



4. Pase la brida por el soporte del silencioso como en la imagen:



5. Monte el colector y el silencioso en su motor. Ponga la banda de goma alrededor del silencioso y apriete la brida.

¡Disfrute de la increíble potencia y espectacular sonido producido por su Silencioso Octane LRP!

REPARACIONES / GARANTÍA

Todos los productos de LRP electronic GmbH (a continuación denominado „LRP“) son fabricados bajo los más estrictos criterios de calidad. Nuestra garantía contempla los defectos de material o de fabricación que presente el producto a la fecha de entrega. No asumimos ningún tipo de responsabilidad por los típicos signos de desgaste por uso. Esta garantía no contempla los daños ocasionados por un uso indebido, mantenimiento insuficiente, manipulación por terceros o daños mecánicos.

Antes de enviar este producto para su reparación compruebe por favor primeramente todos los demás componentes de su modelo y lea atentamente el librito de soluciones de averías del producto (si es disponible) con el fin de poder descartar otras fuentes de fallo o errores de manejo. En caso de que el producto no presentara ningún tipo de fallo tras la comprobación por nuestro departamento de servicio y reparación le pondremos en cuenta los costes de trabajo según la lista de precios.

Con el envío del producto, el cliente debe comunicar a LRP si el producto debe ser reparado en cualquier caso. En caso de no existir derecho de garantía el producto sería comprobado y, en caso necesario, reparado con cargo de los costes según nuestra lista de precios. El derecho de garantía sólo se reconocerá si se adjunta una fotocopia del ticket de compra o factura. Por orden explícita del cliente elaboraremos un presupuesto a cargo del cliente. Si tras haberle enviado el presupuesto, el cliente nos adjudica el encargo de reparación se suprimirían los costes del presupuesto. Nuestro presupuesto tiene una validez de dos semanas a partir de la fecha de elaboración. Con el fin de poder despachar su pedido lo antes posible adjunte por favor con su envío una descripción detallada del fallo del aparato, así como su dirección y número de teléfono.

En caso de que el producto defectuoso enviado ya no sea fabricado por LRP y no podamos repararlo pondremos a su disposición otro producto de la serie posterior con características equivalentes a su producto.

Los datos indicados por LRP en cuanto al peso, tamaño etc.. deben ser entendidos como valores aproximativos. LRP no garantiza formalmente estos datos específicos, ya que debido a modificaciones técnicas en interés del producto, es posible que varíen.

LRP-Servicio-Distribuidor: - véase www.lrp.cc

Lea detenidamente el manual de instrucciones de éste y de cualquier otro producto que vaya a utilizarse con este producto. Debe tener precaución con este producto ya que dispone de partes móviles y alcanza altas temperaturas durante su funcionamiento. Este producto puede precisar de un montaje básico y mantenimiento rutinario. Recomendamos que tenga algo de experiencia con el uso de este tipo de productos. Los daños ocasionados por colisión no están cubiertos por la garantía.